

beko



Hood

User Manual

DE BG CZ NL ET
FR HR IT LT PL
PR RU SK

HCA92844BH
HCA92844WH
HCA62844BH
HCA62844WH
HCA92741B
HCA92741W
HCA62741B
HCA62741W

Nejprve si tento návod přečtěte!

Vážení zákazníci,

Děkujeme, že jste si vybrali produkt značky Beko. Doufáme, že s tímto produktem, který byl vyroben s využitím vysoce kvalitní a moderní technologie, dosáhnete těch nejlepších výsledků. Proto si před použitím produktu pečlivě přečtěte celý návod k použití a jakékoli doplňující dokumenty a uchovejte je pro budoucí použití. Pokud produkt předáte další osobě, rovněž jí předejte návod k použití. Dodržte veškerá varování a informace obsažené v návodu k použití.

Nezapomeňte, že tento návod se může vztahovat i k několika jiným modelům. Rozdíly mezi modely jsou v návodu výslovně popsány.

Význam symbolů

V různých částech tohoto návodu k použití jsou použity následující symboly:



Důležité informace o užitečných tipech k použití.



VAROVÁNÍ: Upozornění na nebezpečné situace týkající se ohrožení života a majetku.



Varování na zásah elektrickým proudem.



Upozornění na horké povrchy.



Tento produkt byl vyroben v ekologicky šetrných a moderních zařízeních bez poškození přírody.

1 Důležité bezpečnostní pokyny a pokyny týkající se životního prostředí 57-60

1.1 Obecné bezpečnostní pokyny	57
1.1.1 Elektrická bezpečnost	57
1.1.2 Bezpečnost výrobku	57
1.1.3 Bezpečnost dětí	59
1.2 Zamýšlené použití	59
1.3 Shoda s nařízením WEEE a likvidace produktu. . .	60
1.4 Informace o balení	60

2 Technické parametry spotřebiče 61

3 Instalace spotřebiče 62-65

3.1. Napájecí konektor	62
3.2. Instalace	62
3.2.1 Než instalaci spustíte:	62
3.2.2 Příprava montáže digestoře na stěnu	63
3.2.3 Montáž komínu digestoře	64
3.2.4 Montáž digestoře na stěnu	65

4 Provoz spotřebiče 68

4.1 Provoz	68
4.2 Ovládání úrovní	68
4.3 Alarm - mastnota na filtru	68
4.4 Alarm - filtr s aktivním uhlím	68
4.5 Úsporné používání:	68

5 Čištění a údržba 69-70

5.1 Čištění	69
5.2 Čištění skleněného panelu	69
5.3 Filtr s aktivním uhlím (pouze modely s filtrem) . . .	69
Kruhový filtr s aktivním uhlím	69
5.4 Filtr mastnoty	69
5.5 Čištění	70
5.6 Výměna žárovek	70

Tento oddíl obsahuje bezpečnostní pokyny, které pomohou s ochranou před zraněním osob nebo poškozením majetku. Nedodržení těchto pokynů zruší platnost záruky.

1.1 Obecné bezpečnostní pokyny

- Instalaci a opravy vždy svěřte pracovníkům autorizovaného servisu. Výrobce nenese zodpovědnost za škody, které mohou způsobit jím neautorizované osoby.
- Toto zařízení není určeno pro použití osobami (včetně dětí) s omezenými fyzickými, vjemovými nebo mentálními schopnostmi, nebo osobami, které nemají dostatek zkušeností, ani znalostí. Děti musí být pod dozorem, aby se zajistilo, že si se spotřebičem nebudou hrát.

1.1.1 Elektrická bezpečnost

- Během instalace, údržby, čištění a opravy vždy odpojte výrobek od sítě.
- Je-li napájecí kabel vadný, musí být vyměněn kvalifikovanou osobou certifikovanou výrobcem, prodejním servisem apod. (nejlépe elektrikářem) nebo osobou určenou dovozcem.

- Provozní napětí je 220 až 240 voltů.
- Pokud dojde k poruše zařízení, nemělo by se používat, dokud je neopraví pracovník autorizovaného servisu. Existuje zde nebezpečí zásahu elektrickým proudem!
- Neved'te napájecí kabel v blízkosti varné desky. Napájecí kabel by se mohl vznítit, jelikož se snadno roztaví.
- Nikdy nezapojujte digestoř před dokončením instalace.
- Chcete-li dosáhnout optimálního výsledku, nesmí být vnější vývod delší než 4 m. Nesmí obsahovat více než 2 kolmé (90°) úhly a jeho průměr musí být nejméně $\varnothing 120$ mm.
- Spotřebič odpojte od napájení před jakoukoli prací na vnitřních součástkách spotřebiče.
- Spotřebič zapojujte pouze do uzemněné zásuvky.

1.1.2 Bezpečnost výrobku

- Pro připojení odvodu digestoře můžete použít trubici o průměru 120 nebo 150 mm.

Důležité bezpečnostní pokyny a pokyny týkající se životního prostředí

- Nepoužívejte připojení k odvodu využívaná sporáky, odvětrací šachty nebo odvody se stoupajícími plameny. Dodržujte pravidla stanovená úřady pro odvod odpadního vzduchu.
- Vzdálenost mezi spodní plochou digestoře a horní plochou sporáku/trouby by neměla být menší než 50 cm v případě plynových hořáků a 45 cm v případě elektrických plotýnek.
- Nepoužívejte digestoř bez hliníkových filtrů a nedemontujte filtry za provozu.
- Nikdy se nedotýkejte světel digestoře po dlouhodobém použití. Horké žárovky vás mohou popálit.
- Vyvarujte se používání prudkých plamenů pod výrobkem. Jinak by se mohly částice na olejovém filtru vznítit a způsobit požár.
- Zapněte digestoř poté, co na sporák postavíte pánve či hrnce. Jinak by stoupající teplota mohla poškodit některé součásti vašeho výrobku.
- Digestoř vypněte, než pánve nebo hrnce odeberete.
- Pod digestoř neumísťujte hořlavé materiály.
- Olej se může vznítit během smažení. Dávejte pozor na používání hadříků a závěsů.
- Při smažení nikdy nenechávejte sporák bez dozoru; jinak může dojít ke vznícení horkého oleje.
- Abyste předešli riziku požáru, čistěte digestoř ve stanovených intervalech.
- Dávejte velký pozor a používejte rukavice při čištění digestoře.
- Doporučujeme vám zapnout spotřebič pár minut před začátkem vaření, čímž zvýšíte sací výkon. Jakmile začne stoupat pára, budete již mít k dispozici stálý a stabilní sací výkon.
- Digestoř nechte v provozu 15 minut po konci vaření nebo pečení, abyste odstranili zápach z vaření a z kuchyně.
- Když digestoř používáte, zejména společně s plynovými sporáky, zkontrolujte, zda je v místnosti zajištěno odvětrávání.
- Dávejte pozor, abyste nepřipojili spotřebič k odvodům používaným neelektrickými zařízeními. (Např.: odvod od topení).

- Současný a hladký provoz digestoře a dalšího zařízení, které využívá vzduch je možné pouze je-li dosaženo nízkého tlaku 4 Pa (0.04 mbar) a tak se zabrání opětovnému vstřebání plynu. Toho lze dosáhnout pouze pomocí vzduchu vycházejícího z nezakrytých otvorů (dveře, okno, větrací otvory nebo jiná technická opatření). Velkou péčí věnujte zajištění dostatečného průtoku vzduchu. K tomuto účelu nestačí průduch, který poskytuje průnik/východ vzduchu.
- **UPOZORNĚNÍ:** Dostupné části se mohou rozehrát při použití s vařícím zařízením.

1.2 Zamýšlené použití

1.1.3 Bezpečnost dětí

- Obalové materiály představují pro děti nebezpečí. Obalové materiály uchovejte ho mimo dosah dětí.
- Elektrické spotřebiče představují nebezpečí pro děti. Udržujte děti mimo dosah výrobku. Děti si nesmí se spotřebičem hrát.
- Tento spotřebič mohou použít děti starší 8 let a lidé s omezenými fyzickými, sensorickými nebo duševními schopnostmi nebo které nemají dostatečné znalosti a zkušenosti, pokud na ně a bezpečné použití produktu dospělá osoba nebo jsou-li poučeni o rizicích souvisejících s použitím produktu. Děti si nesmí se spotřebičem hrát.
- **VAROVÁNÍ:** Neprovedení opravy šroubů v souladu s pokyny uvedenými v návodu mohou vést k úrazu elektrickým proudem.

1.3 Shoda s nařízením WEEE a likvidace produktu



Tento produkt splňuje směrnici EU WEEE (2012/19/EU). Tento výrobek je označen symbolem pro třídění elektrického a elektronického odpadu (WEEE).

Tento výrobek byl vyroben z vysoce kvalitních součástek a materiálů, které lze znovu použít a které jsou vhodné k recyklaci. Produkt na konci životnosti nevyhazujte do běžného domácího odpadu. Odveďte ho do sběrného místa pro recyklaci elektrických a elektronických zařízení. Umístění nejbližšího sběrného místa vám sdělí místní úřady.

Dodržování směrnice RoHS:

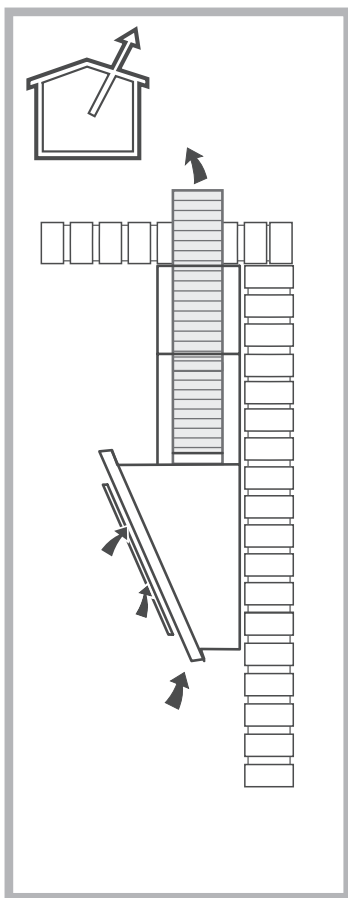
Produkt, který jste zakoupili splňuje směrnici EU RoHS (2011/65/EU). Neobsahuje škodlivé ani zakázané materiály specifikované ve směrnici.

1.4 Informace o balení

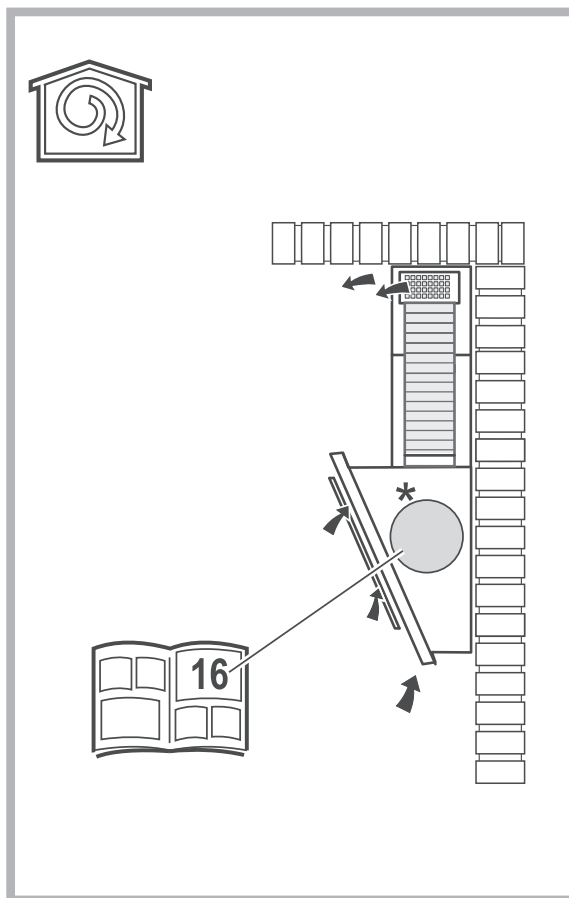


Balení produktu je vyrobeno z recyklovatelných materiálů, v souladu s naší národní legislativou. Obalové materiály nelikvidujte s domácím nebo jiným druhem odpadu. Odveďte je na sběrné místo balícího materiálu, které má pověření místních orgánů.

2 Technické parametry spotřebiče



Použití s kouřovodem



Použití s filtrem s aktivním uhlím

Značení na výrobku nebo hodnoty uvedené v jiných dokumentech dodávaných s výrobkem jsou hodnoty, které byly dosaženy v laboratorních podmínkách v souladu s příslušnými normami. Tyto hodnoty se mohou lišit podle podmínek používání.

3 Instalace spotřebiče

Instalaci digestoře svěřte nejbližšímu Autorizovanému servisu.

*Za přípravu místa a elektroinstalaci pro výrobek nese odpovědnost zákazník.



VAROVÁNÍ: Sejměte ochrannou fólii (pokud nějaká existuje) z digestoře a otřete povrch.

Výška mezi nižším povrchem digestoře a horním povrchem trouby/sporáku nesmí být menší než 50 cm u plynových hořáků a 45 cm u elektrických plotýnek.

Elektroinstalaci pověřte kvalifikovaného elektrikáře.

Produkt nainstalujte tak, abyste po instalaci snadno dosáhli na připojení napájení (zástrčka, zásuvka).

Rozměry jsou uvedeny v mm.

3.1. Napájecí konektor

- Napájecí napětí musí odpovídat hodnotám na štítku, který je umístěný v digestoři. Digestoř zapojte do zásuvky, která je v souladu s aktuálními směrnici, využijte zástrčku, kterou umístíte do dostupné oblasti. Po instalaci; pokud zařízení nemá zástrčku (přímé zapojení do napájení) nebo je-li zástrčka mimo dosah, použijte dvoupólový spínač, který odpovídá standardům a který umožní odpojení napájení za okolností souvisejících s kategorií přepětí III.



VAROVÁNÍ: Před opětovným zapojením digestoře ke zdroji napájení a kontrolou, zda funguje správně, se ujistěte, zda je napájecí kabel řádně zapojen.

- Digestoř je vybavena speciálním napájecím kabelem. Je-li napájecí kabel poškozený, kontaktujte zástupce autorizovaného servisu.

3.2. Instalace

3.2.1 Než instalaci spustíte:

- Zkontrolujte, zda má zakoupený produkt vhodnou velikost pro místo instalace.
- V případě, že je filtr s aktivním uhlím (*) součástí balení (viz příslušný odstavec), vyjměte ho. Ten bude instalován pouze pokud chcete digestoř používat jako filtrovaný model.
- Zkontrolujte, zda se s digestoři dodává jiný materiál (např. balení šroubů (*), záruční list (*), atd.), a je-li k přibalený, vyjměte ho a uložte na jiné místo.
- Je-li to možné, vyjměte volně stojící nebo posuvný kolík a posuňte ho tak, abyste na zadní stěnu/strop snadno dosáhli. Není-li to možné, zakryjte varnou desku nebo troubu ochrannou látkou, abyste je tak ochránili před poškozením a nečistotami. Pro instalaci spotřebiče vyberte rovný povrch. Povrch zakryjte látkou a na ni položte všechny části digestoře a nářadí k montáži.
- Kromě toho zkontrolujte, zda je v místě montáže digestoře k dispozici zástrčka (po stranách oblasti pro montáž digestoře) a zkontrolujte, zda je možné zapojení digestoře ven (pouze u modelu s nasáváním).
- Dokončete všechny činnosti související se stěnou (např. zapojení zástrčky a/nebo otevření otvoru pro vypouštěcí hadici).

Široké hmoždinky slouží k upevnění digestoře na různé množství typů/stropů. Kromě toho musí kvalifikovaný technik potvrdit typ materiálu stěny/stropu. Stěna/strop musí udržet zavěšenou digestoř. Spotřebič nemontujte na dlaždicové, obložené nebo silikonové povrchy. Montáž proveďte pouze na stěnu.

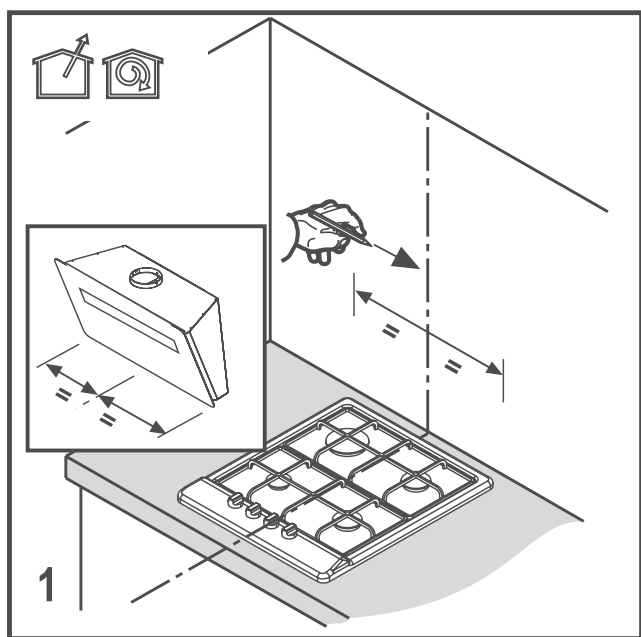
V případě existence panelu a/nebo boční stěny a/nebo nábytku zkontrolujte, zda máte dostatek místa pro montáž digestoře a že ovládací panel bude snadno dostupný.

3 Instalace spotřebiče

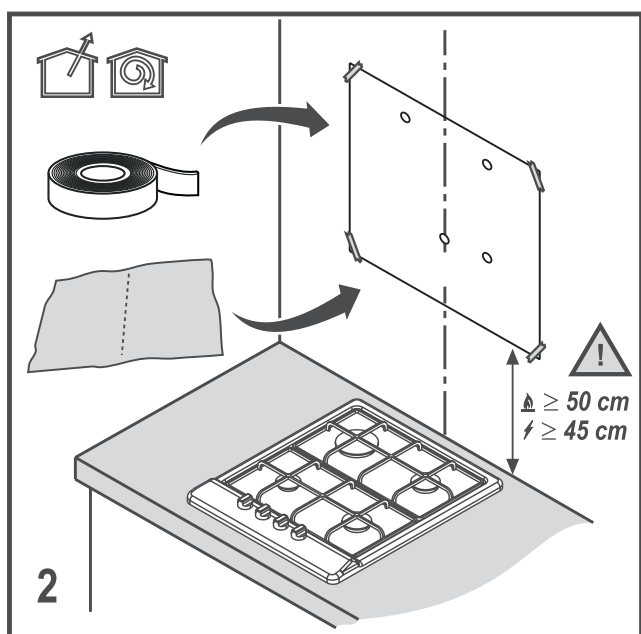
3.2.2 Příprava montáže digestoře na stěnu

Informace nutné pro přípravu místa instalace vaší digestoře jsou uvedeny níže.

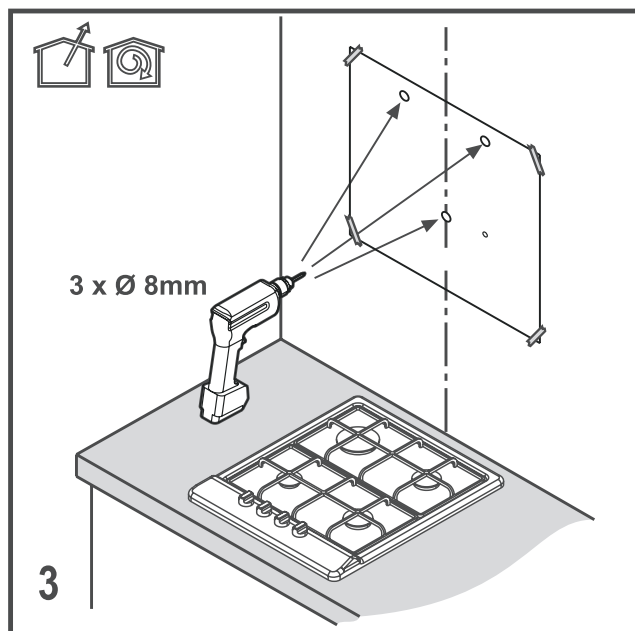
1. Označte místo, kde bude provedena montáž. **(Obr. 1)**



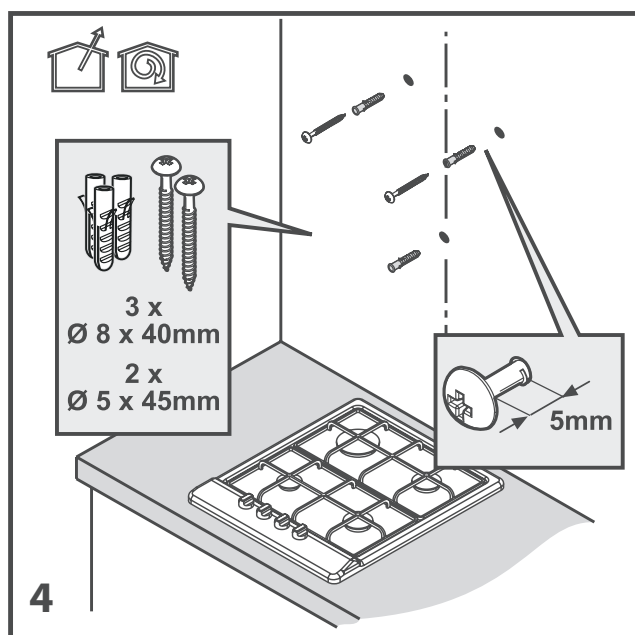
2. Upevněte šablonu pro montáž na místo pro instalaci digestoře. **(Obr. 2)**



3. Vrtákem o průměru $\varnothing 8$ mm vyvrtajte otvory na označených místech. **(Obr. 3)**



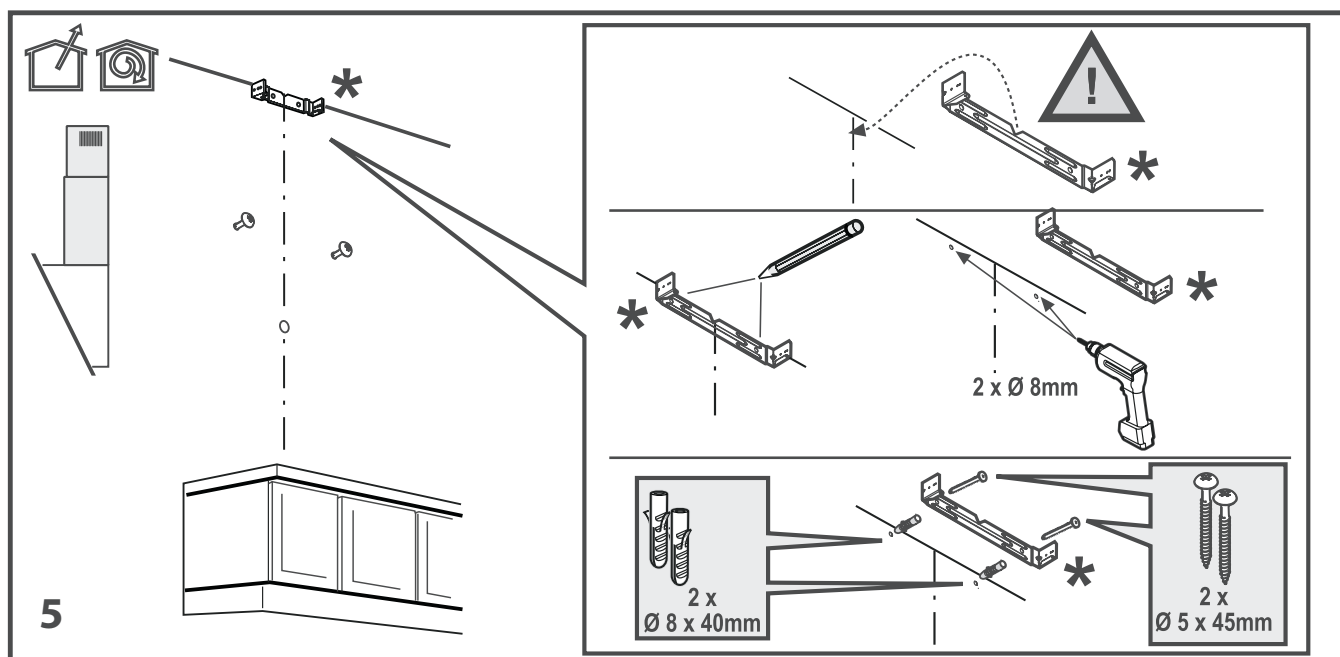
4. Do vyvrtaných otvorů zatlučte kladivem 3 hmoždinky o průměru $\varnothing 8 \times 40$. Do zatlučených hmoždinek zašroubujte 2 ks závěsných šroubů o průměru $\varnothing 5 \times 45$ mm. Mezi hlavou šroubu a stěnou musí být mezera 5 mm. **(Obr. 4)**



3 Instalace spotřebiče

3.2.3 Montáž komínu digestoře

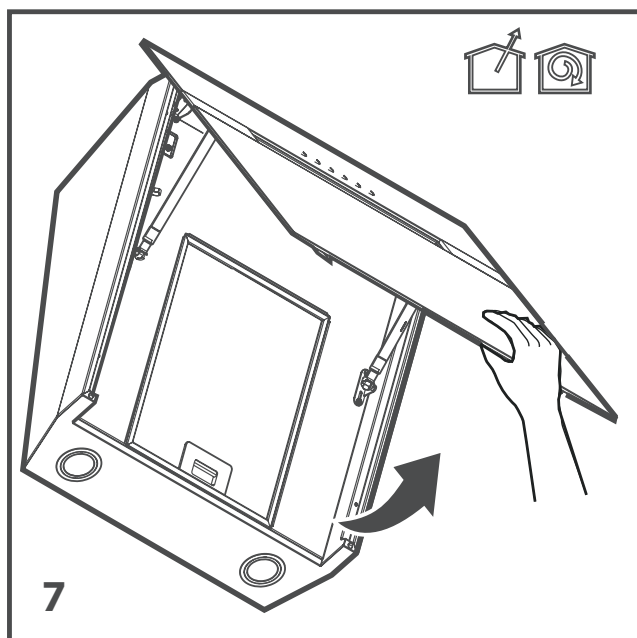
Vrtákem o průměru $\varnothing 8$ mm vyvrtejte otvory na vyznačených bodech, abyste mohli připevnit desku komínu. Do vyvrтанých otvorů zatlučte kladivem 2 hmoždinky o průměru $\varnothing 8 \times 40$ mm. Do zatlučených hmoždinek zašroubujte 2 ks závěsných šroubů o průměru $\varnothing 5 \times 45$ mm. **(Obr. 5)**



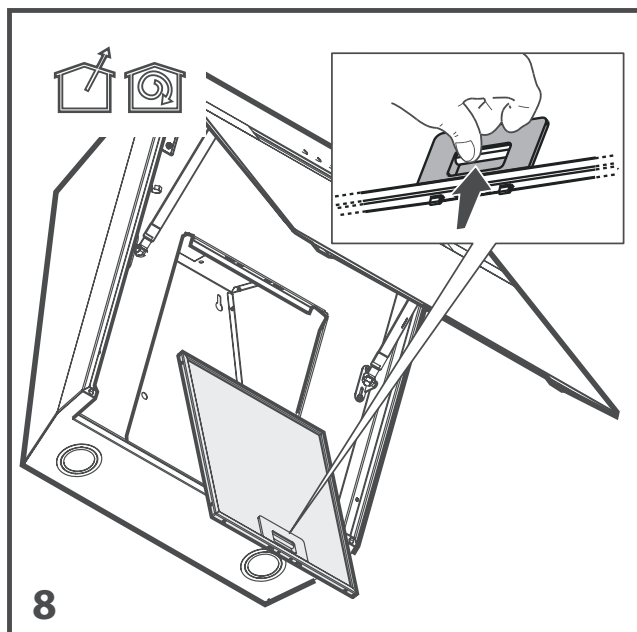
3 Instalace spotřebiče

3.2.4 Montáž digestoře na stěnu

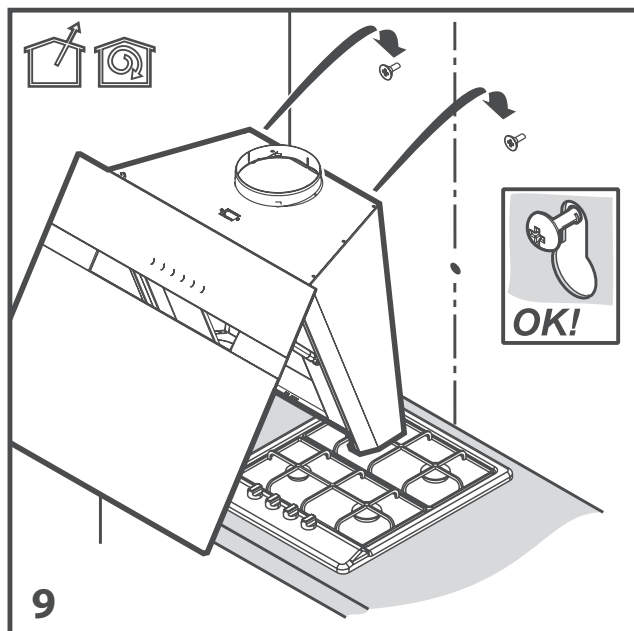
1. Sejměte přední panel a digestoř připevněte na stěnu. **(Obr. 7)**



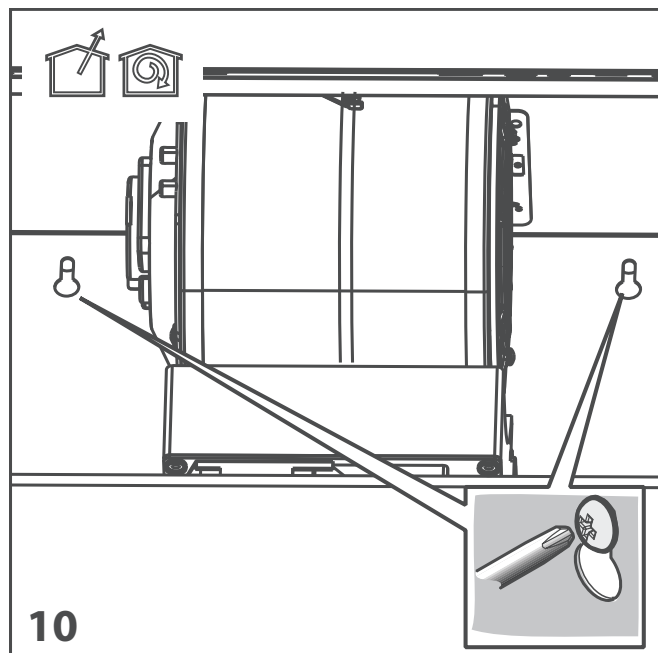
2. Vyjměte filtry. **(Obr. 8)**



3. Digestoř umístěte tak, aby šrouby odpovídaly hlavám šroubů. **(Obr. 9)**

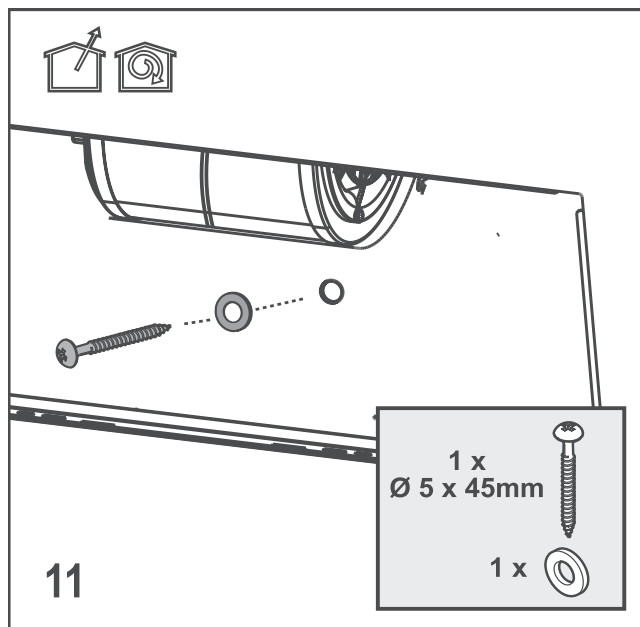


4. Utáhněte šrouby a současně i digestoř. **(Obr. 10)**

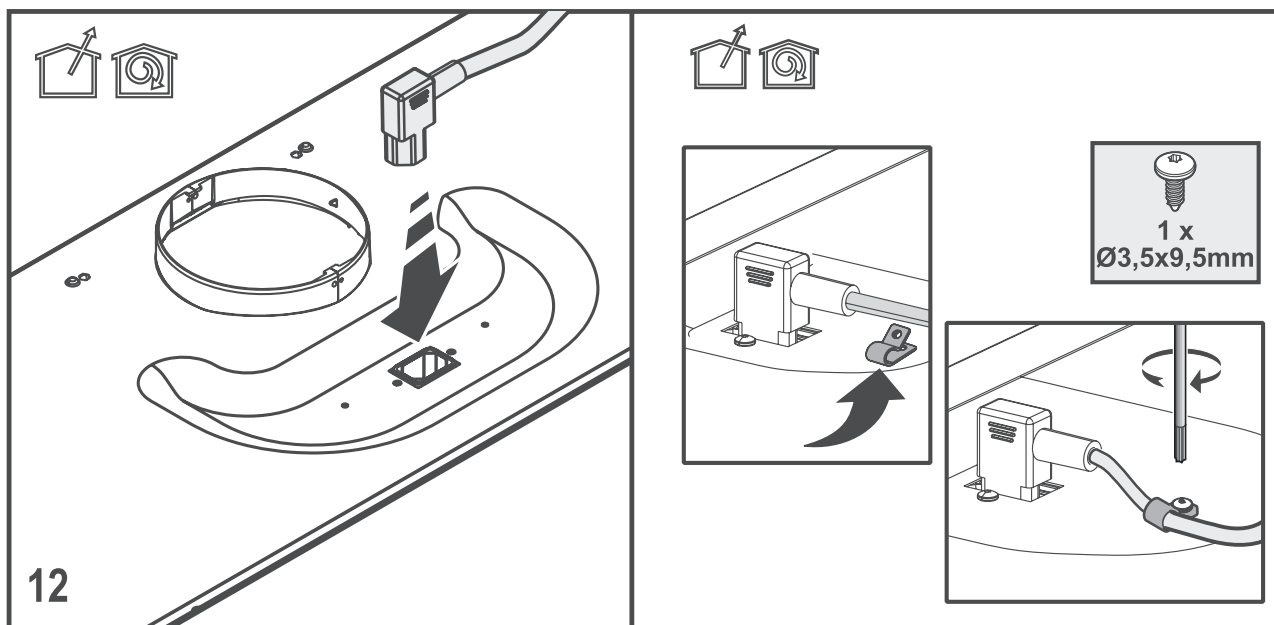


3 Instalace spotřebiče

5. K utažení digestoře použijte podložky a utáhněte ji šrouby o průměru $\text{Ø} 5 \times 45$.
(Obr. 11)

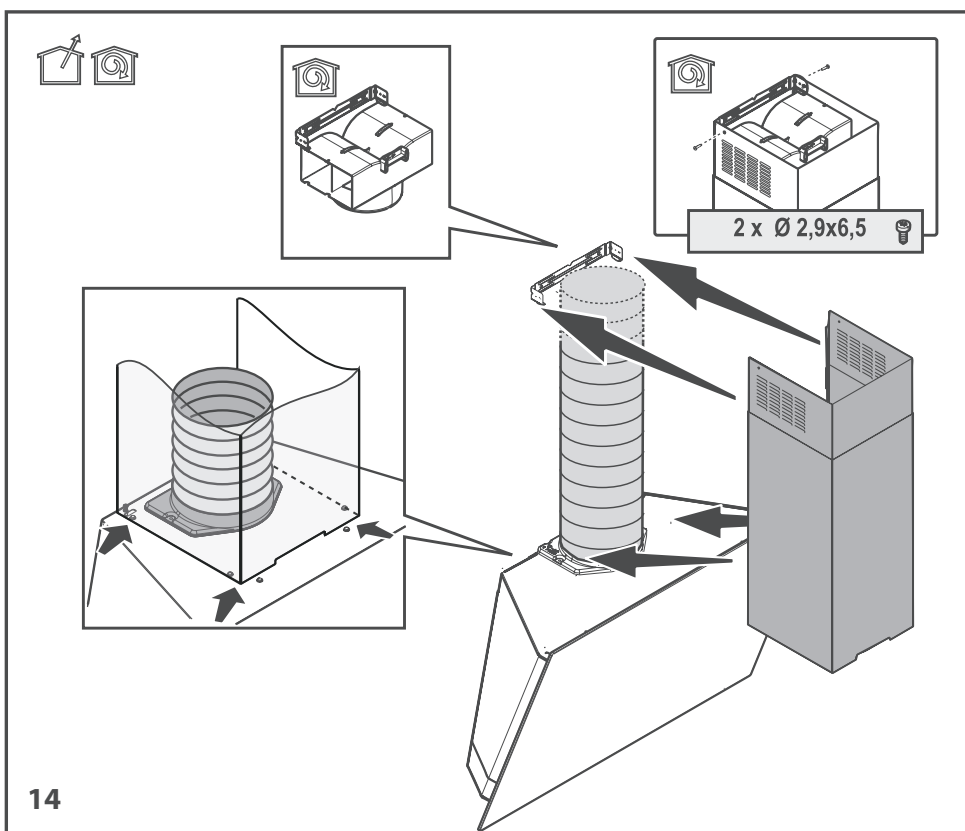
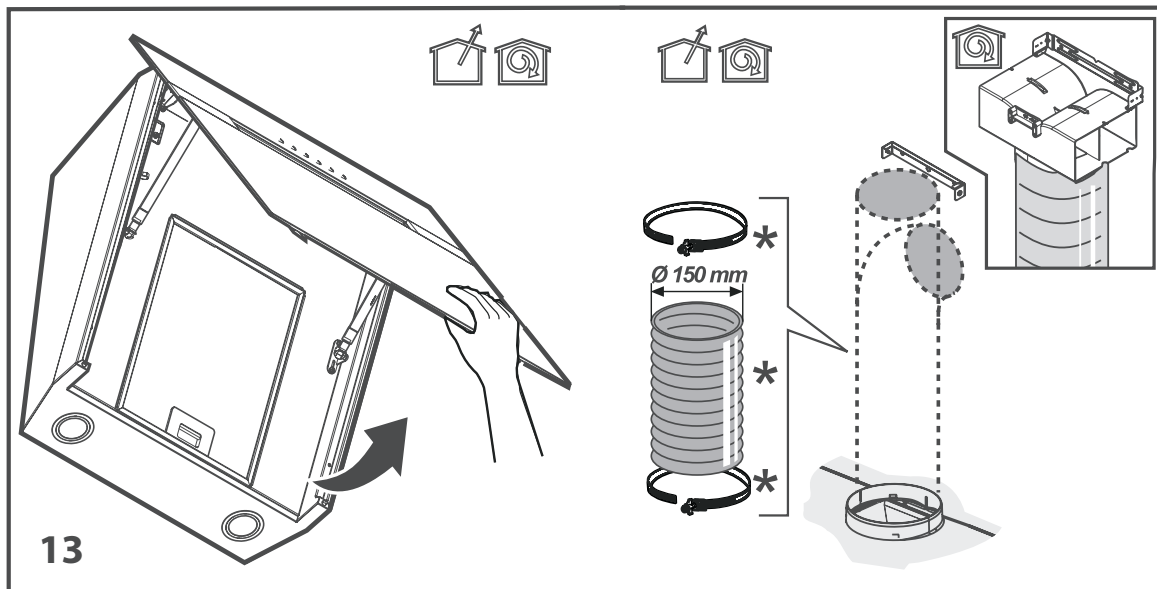


6. Zapojte napájecí kabel. K utažení kabelu použijte šroub o průměru $\text{Ø} 3,5 \times 9,5$. **(Obr. 12)**



3 Instalace spotřebiče

7. Zapojení komína proved'te podle obrázků.
(Obr. 13, 14)

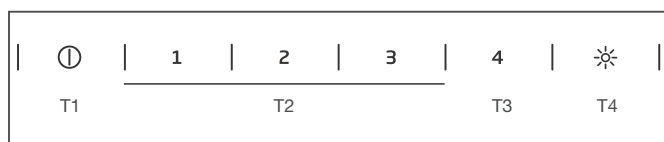


4 Provoz spotřebiče

4.1 Provoz

- Pokud se v kuchyni utváří nadměrné množství výparů, použijte vysoký sací výkon. Odsávání se doporučuje spustit 5 minut před zahájením vaření a ponechat 15 minut po dokončení vaření.

4.2 Ovládání úrovní



- T1.** Tlačítko Zap./Vyp. Je-li spotřebič VYP., zapněte ho. Je-li na spotřebiči spuštěná jakákoli úroveň rychlosti, vypněte ji.
- T2.** Ovládá spotřebič při úrovních rychlosti 1, 2 a 3.
- Ovládá spotřebič při úrovni rychlosti 1. Svítí LED 1.
- Ovládá spotřebič při úrovni rychlosti 2. Svítí LED 2.
- Ovládá spotřebič při úrovni rychlosti 3. Svítí LED 3.
- T3.** Spotřebič spusťte při úrovni rychlosti 4 na dobu 5 minut. Zatímco je spotřebič puštěný na některé z úrovní (1, 2, 3), pokud dojde k stisknutí tohoto tlačítka, potom se rozsvítí LED aktuální rychlosti a LED úrovně rychlosti 4 se rozblíká. Na konci 5 minut se LED úrovně rychlosti 4 vypne a produkt ukončí režim maximální rychlosti. Je-li klávesa úrovně 4 stisknuta 5 minut před koncem, produkt ukončí režim maximální rychlosti.
- T4.** Klávesa zap./vyp. světla Krátkým stisknutím tlačítka zapnete/vypnete osvětlení. Stiskněte a podržte déle než 1 sekundu a vyberte jeden z 5 úrovní jasů.

4.3 Alarm - mastnota na filtru

Blikající LED 1 upozorňuje uživatele na vyčištění kovového filtru. Když se spustí tento alarm, je čas vyčistit mastnotu z filtru. Stiskněte a podržte tlačítko ZAP./VYP. po dobu 3 sekund a restartuje varování zatímco je produkt spuštěný. LED 1 přestane blikat.

4.4 Alarm - filtr s aktivním uhlím

Produkt se dodává s deaktivovaným alarmem, který se týká filtru s aktivním uhlím. Klávesy 1 a 2 stiskněte a přidržte po dobu 3 sekund a aktivujte upozornění na vyčištění filtru s aktivním uhlím, produkt je mezitím vypnutý. Nejprve se rozsvítí LED 1, potom LED 1 a 2, které značí, zda je varování aktivované. Stiskněte a přidržte klávesy 1 a 2 po dobu 3 sekund a deaktivujte varování, produkt je mezitím vypnutý. Nejprve se rozsvítí LED 1 a LED 2, potom LED 1, které značí, zda je varování aktivované.

Blikající LED 2 upozorňuje uživatele na vyčištění filtru s aktivním uhlím. Stiskněte a podržte tlačítko ZAP./VYP. po dobu 3 sekund a restartuje varování zatímco je produkt spuštěný.



Pokud se upozornění na kovový filtr a filtr s aktivním uhlím aktivují současně, je třeba provést samostatné restartování každého varování.

4.5 Úsporné používání:

- Při používání digestoře upravte rychlost podle intenzity zápachu a páry, abyste předešli zbytečné spotřebě energie.
- Používejte nízkou rychlost v běžných podmínkách (1-2), vysokou rychlost (3-4) při intenzivním zápachu a páře.
- Světla na digestoři mají za cíl osvětlit varnou oblast. Pokud je budete používat k osvětlení okolí/kuchyně, dojde ke zbytečnému nárůstu spotřeby energie a nevhodnému osvětlení.

5 Čištění a údržba

5.1 Čištění

- Před čištěním a údržbou odpojte spotřebič nebo vypněte hlavní spínač nebo povolte pojistku pro digestoř.
- Digestoř nad vařičem musí být čištěna pravidelně (minimálně se stejnou frekvencí, s níž provádíte údržbu tukových filtrů), jak zvenku, tak zevnitř.
- Digestoř vyčistěte čistým hadříkem navlhčeným ve směsi teplé vody a neutrálního čistícího přípravku.
- Nepoužívejte abrazivní mycí prostředky. **NEPOUŽÍVEJTE ALKOHOL!**



VAROVÁNÍ: Nedodržení základních požadavků na čištění digestoře a výměnu filtrů může představovat nebezpečí vzniku požáru.

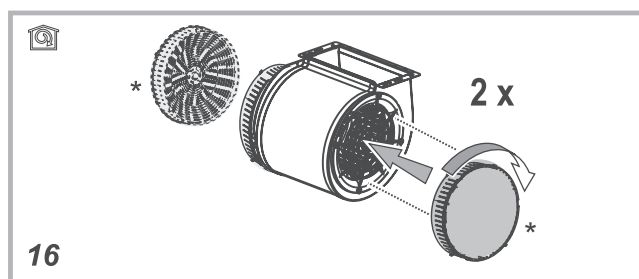
- Z tohoto důvodu vám doporučujeme, abyste postupovali dle uvedených pokynů.
- Výrobce nenes zodpovědnost za poškození motoru a způsobené nevhodnou údržbou nebo nedodržením výše uvedených bezpečnostních opatření.

5.2 Čištění skleněného panelu

- Skleněný panel a sací povrchy musí být čištěny ve stejném intervalu jako filtry.
- K čištění použijte navlhčený hadřík a neutrální čistící prostředek.
- Vyhněte se použití abrazivních produktů. **NEČISTĚTE ALKOHOLEM!**

5.3 Filtr s aktivním uhlím (pouze modely s filtrem)

- Po dlouhodobém používání se může filtr s aktivním uhlím zanášet, v závislosti na typu vaření a pravidelnosti čištění olejového filtru.
- Náplň musí být vyměněna každé čtyři měsíce (nebo když kontrolka plnosti filtru značí, že filtr je třeba vyměnit - je-li součástí modelu). **(Obr. 16)**
- Filtr s aktivním uhlím nelze mýt a znovu používat.



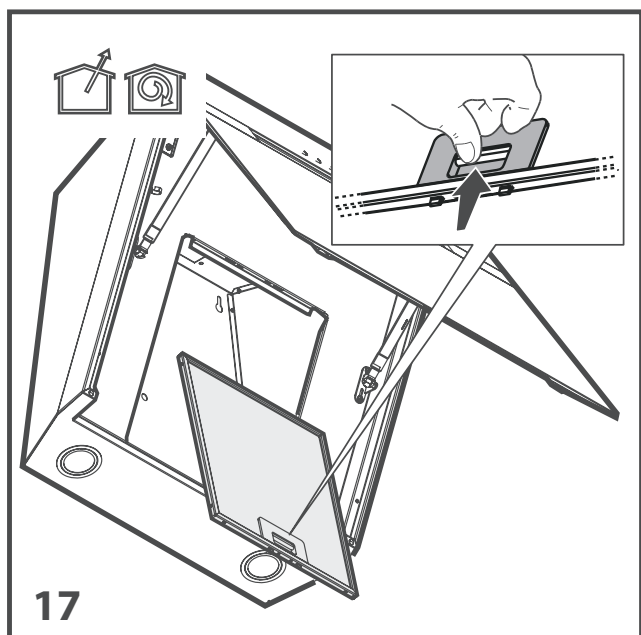
Kruhový filtr s aktivním uhlím

- Jeden filtr umístěte vedle ochranných klecí chrániče motoru, potom část otočte ve směru hodinových ručiček.
- Při demontáži část otočte proti směru hodinových ručiček.

5.4 Filtr mastnoty

- Uchová částechky mastnoty vzniklé během vaření.
- Filtr mastnoty se musí čistit měsíčně (nebo filtrovací systém s kontrolkou plnosti - je-li u zakoupeného modelu k dispozici) pomocí čistícího prostředku bez kyselin ručně, nebo v myčce - při nízké teplotě a na krátký program.
- Při mytí v myčce se může barva filtru lehce změnit, ale to neovlivňuje jeho filtrovací kapacitu.
- Pro vyjmutí filtru stlačte uvolňovací páčku. **(Obr. 17)**

5 Čištění a údržba



5.5 Čištění

- Nezanedbávejte čištění digestoře bezprostředně po smažení.
- K čištění vnějšího povrchu digestoře použijte měkký hadřík navlhčený v kapalném saponátu.
- K čištění nikdy nepoužívejte brusné ani hrubé materiály.
- Můžete používat čisticí prostředky běžně dostupné na odolnou mastnotu atd., pokud dodržíte pokyny a varování na výrobku. Abyste nepoškrábali trup z broušené oceli, otírejte ve stejném směru.
- Nepoužívejte čisticí prostředky s kyselinou uhlovodíkovou, škrob nebo brusný prášek, abyste zachovali kvalitu povrchu výrobku. Používejte hadřík navlhčený v mýdlovém roztoku nebo speciální čisticí sprej na nerezavějící ocel. Sejměte ochrannou fólii ze spotřebiče.



Upozornění: Pokud nedodržíte pokyny týkající se čištění a výměny filtrů digestoře, můžete způsobit požár.

Pokud musíte spotřebič přemístit:



Uskladněte si originální balení spotřebiče. Spotřebič přepravujte v původním obalu a dodržujte značení pro přepravu na původním obalu.

Pokud nemáte původní obal:

- Na digestoř neumísťujte těžké předměty.
- Ochraňte vnější plochu před nárazy.
- Zabalte spotřebič tak, aby se během přepravy nepoškodil.

5.6 Výměna žárovek



VAROVÁNÍ: Než se dotknete žárovek, ujistěte se, že vychladly.



Ohledně výměny žárovek kontaktujte zástupce autorizovaného servisu.